

# Technisches Datenblatt

## Tauchfeuerverzinkter Stahlbogen, mit Gewinde

Artikelnummer: 2046792



90°-Bogen für Elektroinstallationsrohre nach EN 61386-1 mit Gewindeenden nach DIN EN 60423. Mit gratfreier Innenwand.  
Pro Rohrbogen ist bereits eine Verbindungsmuffe aufgeschraubt.



**St** Stahl

**FT** tauchfeuerverzinkt

### Stammdaten

|                     |                    |
|---------------------|--------------------|
| Artikelnummer       | 2046792            |
| Typ                 | SBNM63 FT          |
| Bezeichnung 1       | Stapa Gewindebogen |
| Bezeichnung 2       | mit Gewindemuffe   |
| Hersteller          | OBO                |
| Dimension           | M63x1,5            |
| Werkstoff           | Stahl              |
| Oberfläche          | tauchfeuerverzinkt |
| Oberflächennorm     | DIN EN ISO 1461    |
| Kleinste VK-Einheit | 3                  |
| Mengeneinheit       | Stück              |
| Gewicht             | 227 kg             |
| Gewichtseinheit     | kg/100 St.         |

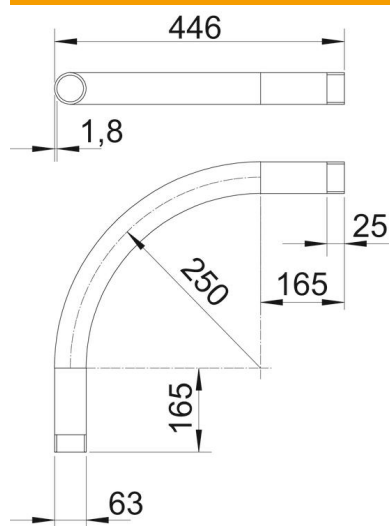
# Technisches Datenblatt

## Tauchfeuerverzinkter Stahlbogen, mit Gewinde

Artikelnummer: 2046792



### Abmessungen



|            |        |
|------------|--------|
| Maß A      | 165 mm |
| Maß B      | 446 mm |
| Maß D      | 63 mm  |
| Maß I      | 25 mm  |
| Maß M      | M63    |
| Maß R (mm) | 250 mm |
| Maß t      | 1,8 mm |

### Technische Daten

|                                   |         |
|-----------------------------------|---------|
| Ausführung                        | Gewinde |
| Flexibel                          | nein    |
| für Rohrdurchmesser nominal       | 63 mm   |
| Gewinde                           | M63x1,5 |
| Halogenfrei                       | nein    |
| Mit Inspektionsöffnung und Deckel | nein    |
| Mit Muffe                         | ja      |
| Oberfläche gebürstet              | nein    |
| Oberfläche poliert                | nein    |
| Winkel des Bogens                 | 90 °    |
| Zweiteilig                        | nein    |